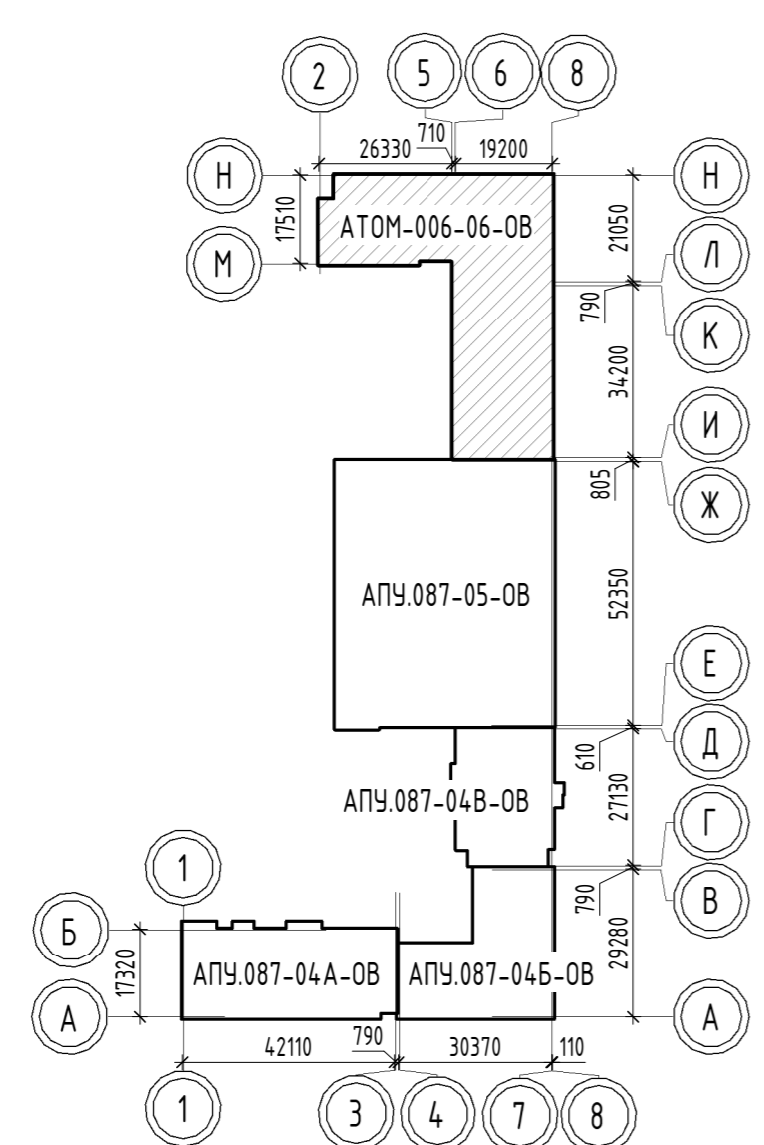


Экспликация помещений квартир

Номер помещения	Наименование	Площадь, м <sup>2</sup>	Кат. помещения
1	Общая комната с зоной кухни	54.50	
2	Спальня	325.14	
3	Кухня	297.62	
4	Ванная	89.01	
5	Санузел с душевой	25.04	
6	Прихожая	118.68	
7	Встроенный шкаф	5.67	
8	Лоджия	39.89	
10	Санузел	2.20	
Итого		957.75	

Экспликация общеобщественных помещений

Номер помещения	Наименование	Площадь, м <sup>2</sup>	Кат. помещения
11	Межквартирный коридор	76.57	
12	Межквартирный коридор	53.34	
13	Тамбур-шлюз 1 типа (лифтовой холл)	9.32	
14	Лестничная клетка №2 (Тип Н2)	14.61	
15	Лестничная клетка №1 (Тип Н2) с устройством тамбур-шлюза 1 типа с подпором воздуха при пожаре	14.78	
16	Тамбур	4.88	
17	Лифтовой холл (пожаробезопасная зона)	28.54	
Итого		202.04	



- Примечания:
1. Все подводы к приборам отопления "Royal Thermo" выполнять трубой металлопластиковой "MLC Уропа" диаметром 16x2,0 мм;
  2. Узлы пересечения трубопроводов отопления и водоснабжения см. на схеме лист 36;
  3. Узлы пересечения трубопроводов отопления при поворотах и ответвлениях см. на листе 35;
  4. Все металлопластиковые трубы, проложенные в межквартирном коридоре от коллектора до квартиры, прокладывать в теплоизоляции Энергофлекс Super Protect, толщиной 5 мм;
  5. Все металлопластиковые трубы, проложенные в пределах квартиры, прокладывать в гофротрубе;
  6. Для защиты трубопроводов, проложенных в полу, в дверном проеме (внутриквартирные двери) установить шпеллер 6;
  7. Металлопластиковые трубы, проходящие в полу в межквартирном коридоре в районе температурного шва, прокладывать в гильзах из металлических труб длиной 0,5 м;
  8. Вся арматура, установленная в системах отопления смотреть на схемах соответствующих систем.

**АТОМ-006-06-0В1**

Жилые дома со встроенными помещениями общественного назначения в квартале улиц Ползунова - Зябликова - Дачиловская - Краснолещев в Орджоникидзевском районе г. Екатеринбург. 3 очередь строительства.

Изм.	Колуч	Лист	№ док	Подп.	Дата
Разработал	Пашаева				09.22
Проверил	Пашаева				09.22
Нач. отдела	Пашаева				09.22
Н. контр.	Ташлыков				09.22

27-этажный жилой дом

Отопление. План 7 этажа

Стация	Лист	Листов
Р	10	

**АТОМ** ИНСТИТУТ КОМПЛЕКСНОГО ПРОЕКТИРОВАНИЯ

Составлено: \_\_\_\_\_  
 Взял шиф. № \_\_\_\_\_  
 Подп. и дата: \_\_\_\_\_  
 Мф. № подл.: \_\_\_\_\_